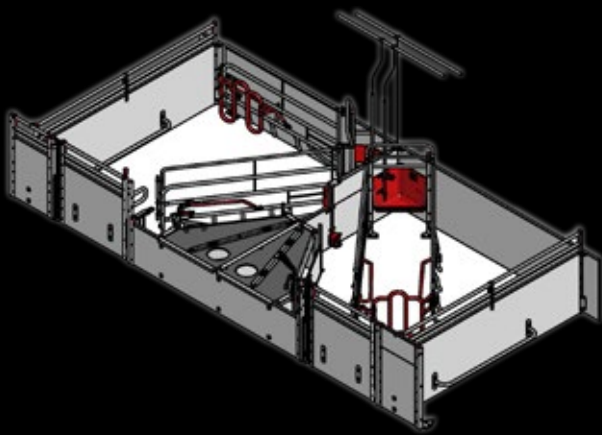




WELSAFE

Platzsparende Abferkelbuchten

- WELSAFE ist unsere einzigartige Abferkelbucht für freie Abferkelungen
- Sie kann in bestehende Ställe eingebaut werden
- Inspektionszugang zwischen der Abferkelbucht und dem Ferkelnest
- Nest - kein Zutritt des Personals zur Sau erforderlich
- Guter Platz für das Milchsystem für Ferkel
- Die schwenkbaren Seiten ermöglichen eine kurzfristige Fixierung, was die Sterblichkeit der Ferkel minimiert
- Die Seitenwände können auch als flexibler Schutz bei der Inspektion der Sau eingesetzt werden
- Höhenverstellbares Absperrblech am Ferkelnest



| PLATZSPARENDE ABFERKELBUCHT |

Für mehr Tiergesundheit und Tierschutz

In der Welsafe Abferkelbuchten geht es darum, dass sich der Komfort für die Sau und die Überlebensrate der Ferkel erhöht. Die Abferkelbuchten gewährleisten einen kühleren Raum für die Sau und einen wärmeren Raum für die Ferkel.

Die Welsafe Abferkelbuchten hat bewegliche Seitenteile an beiden beiden Seiten der Sau. Sie bieten guten Komfort vor der Geburt und halten die Sau von den Ferkel weg kurz nach der Geburt und schützen so die Ferkel.

Die Sau ruht normalerweise auf dem kühlen Gussboden. Die Flügel sorgen dafür, dass die Sau diesen Schutz beim Liegen nutzt und vermeiden so das Erdrücken der Ferkel.



Die einzigartigen Merkmale der Abferkelbuchten tragen dazu bei, die Ferkelsterblichkeit zu reduzieren und das Gewicht beim Absetzen im Vergleich zu traditionellen Abferkelbuchten zu erhöhen.

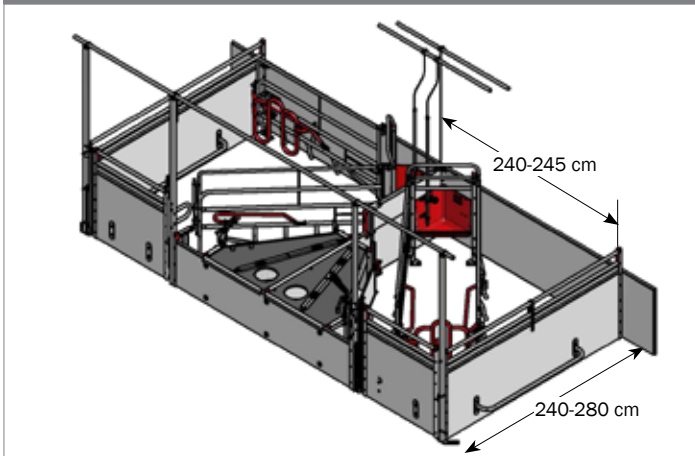
Die Abferkelbuchten ist sehr platzsparend und kann sowohl in neue als auch in bestehende Ställe eingebaut werden. Unser spezielles "MOVE"-Modell ermöglicht die Fixierung der Sau auf die einfache, schnelle und sichere Weise.



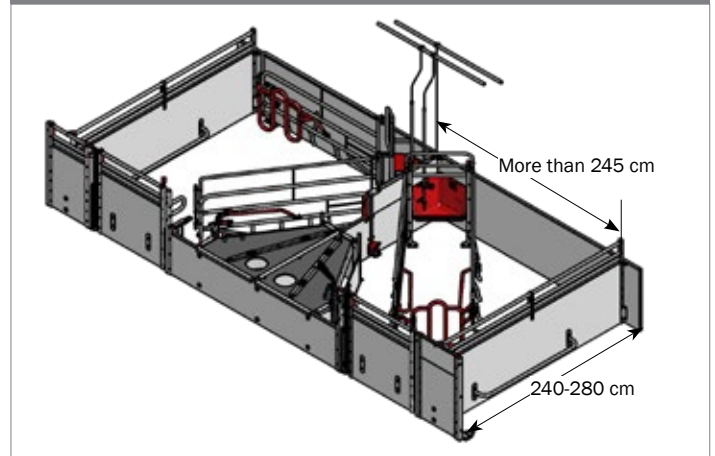
I VERSCHIEDENE ABMESSUNGEN I

Mehrere Dimensionen / Größen verfügbar

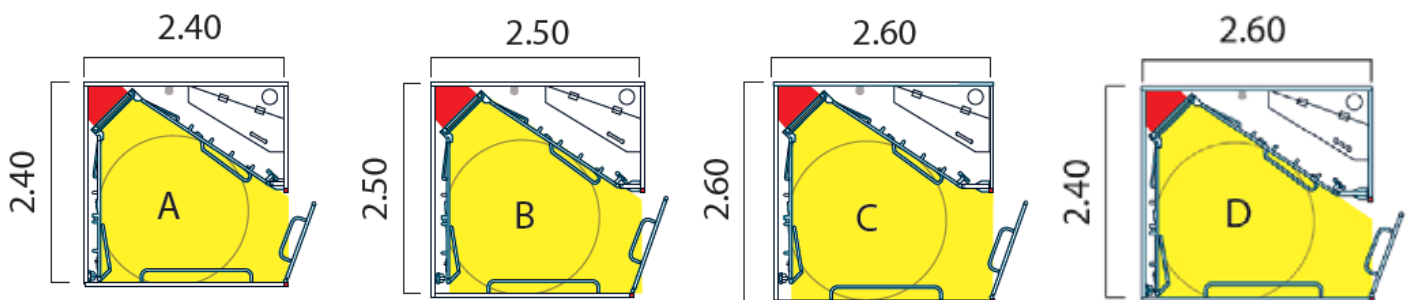
ABFERKELBUCHT MIT HOHEN PFOSTEN -
Empfohlen für Buchten 240-245 cm C/C.



ABFERKELBUCHT MIT VORDERTEIL UND NIEDRIGEM PFOSTEN -
Empfohlen für Buchten 245 cm C/C.



Die Standardgröße des Welsafe ist 240 x 240 cm.
Die folgenden Abmessungen können jedoch eine Option sein:



	COVERED AREA, M ²	SOW'S AREA, M ²	DIAMETER, M
A	5,76	3,90	1,80
B	6,25	4,40	1,85
C	6,76	4,60	1,90
D	6,24	4,15	1,80

| BESONDERE MERKMALE |

Bessere Bedingungen - höheres Gewicht beim Absetzen

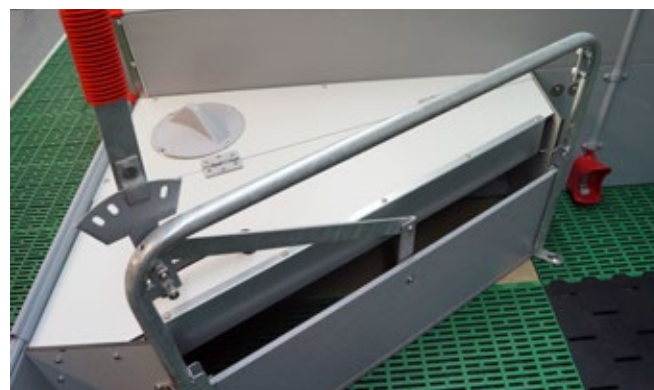


▲ ZUGANG ZUR INSPEKTION

Ein guter Abstand zwischen Abferkelbox und Ferkelneist ermöglicht die Inspektion und Zugang zur Sau, so dass es nicht notwendig ist, dass die Mitarbeiter direkt in den Bereich der Sau kommen. Der Abstand zwischen Abferkelbox und Ferkelneist lässt sich mit Hilfe des Spezialbeschlags gut und einfach einstellen.

▼ DAS FERKELNEIST

Hält die Ferkel warm und gemütlich. Erhältlich als Standard Modell (0,75 m²) oder als XL-Modell (1 m²). Sondergrößen möglich.



◀ ECK-TROG FÜR SAUEN

Wählen Sie zwischen PVC oder Edelstahl. Das Fassungsvermögen des Troges beträgt 19,5 l. Der Kunststofftrog ist so konzipiert, dass er zu den Kunststoffprofilen in der Ecke passt. Hierdurch schließt er vollständig mit der Wand/dem Inventar vor dem Trog ab.

Änderungen in Material und Design vorbehalten.

B-6502-DE

ACO FUNKI A/S
Am Ahlmannkai
24782 Büdelsdorf
T. +49 4331 6646690
www.acofunki.de

ACO
FUNKI