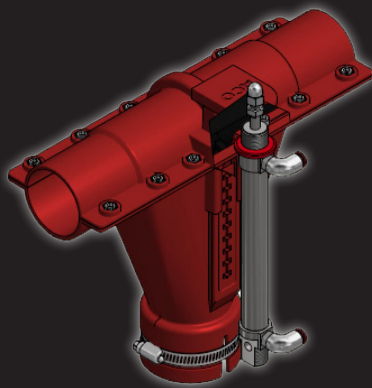




FUNKINET DRY SINGLE

Multiphasenfütterung auf Buchtenebene



- Exakte Futtermischung
- Erfassung des Futterverbrauchs je Bucht
- Gesamte Rückverfolgbarkeit
- Hohes Wachstum
- Geringe Futterverluste
- Weniger Nitrat- und Phosphoreintragung
- Zuverlässig

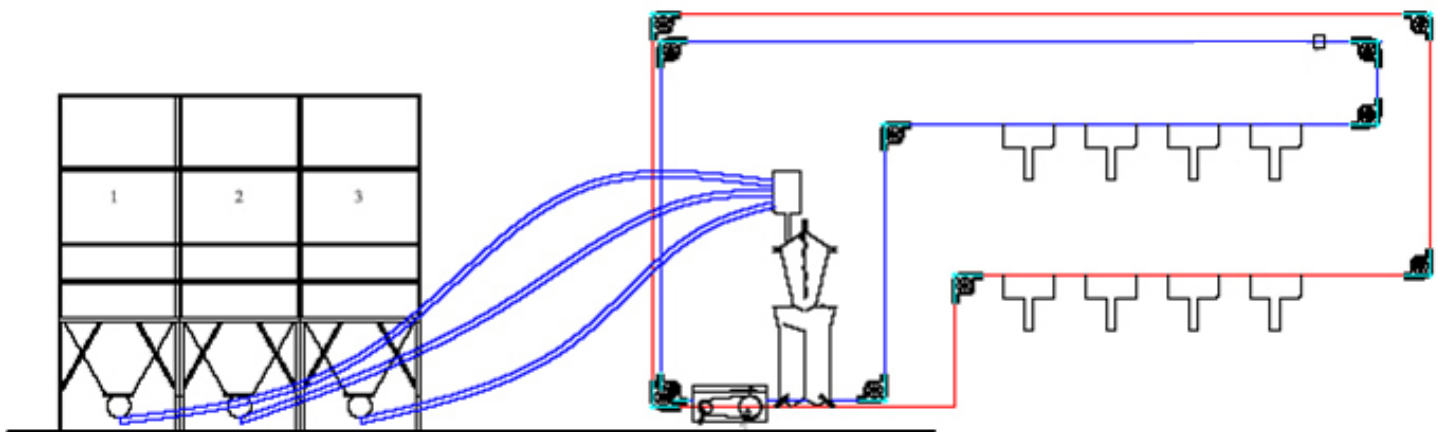
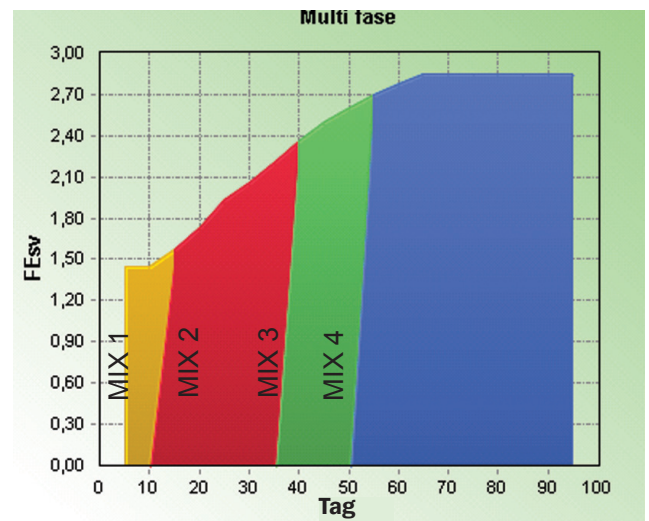
| FUNKINET DRY SINGLE |

Multiphasenfütterung auf Buchtenebene...

Das FunkiNet Dry Single Konzept kann mit zwei unabhängigen Trockenfütterungssystemen in der selben Zeit arbeiten. Das gibt diesem System eine einzigartig hohe Kapazität.

Jeder Futterautomat wird mit einem Sensor ausgestattet. Dieser ermöglicht die Regulierung der Futtermenge im Automaten und wie häufig der Automat mit neuem Futter befüllt werden soll.

Somit wird die Futtermenge und die Futtermischung für jede Bucht bestimmt.



Änderungen im Material und Design vorbehalten.

B-1043-DE



ACO FUNKI A/S GERMANY
Vorwerksallee 14
24782 Büdelsdorf

Tel. +49 4331 664 6690
Fax +49 4331 437 8912
www.aco-funki.de



FUNKI | EGBJERG