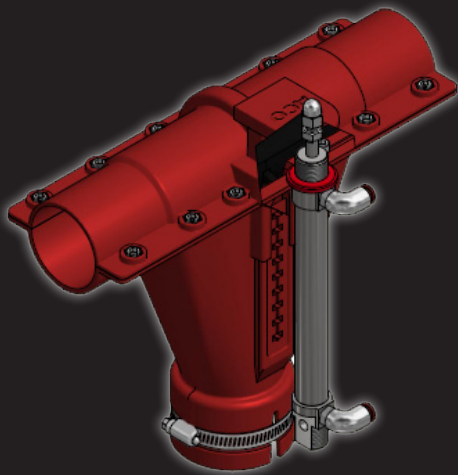




## MASTER VALVE DRY

Pneumatisches Ventil für Trockenfütterung



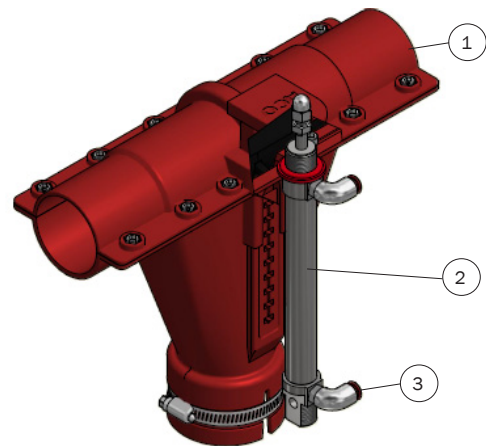
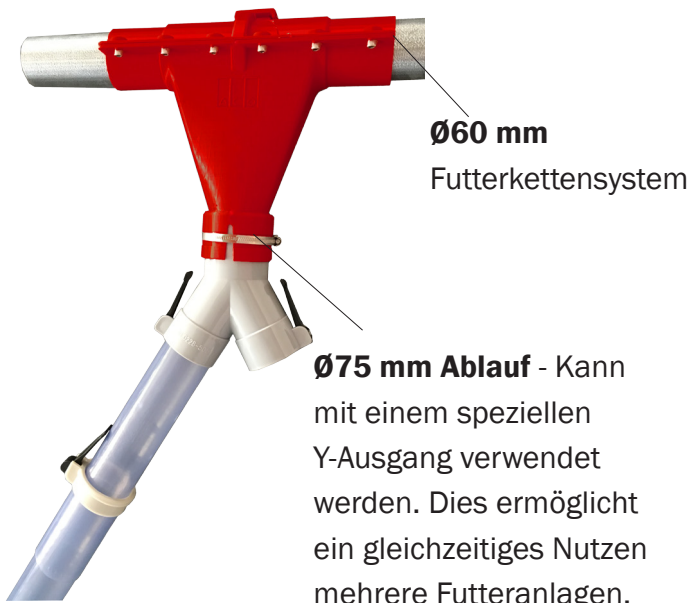
- Spezieller Y-Ausgang für die simultane Nutzung mehrerer Trockenfütterungsanlagen
- Arbeitet mit einem pneumatischen Zylinder
- Individuell kontrollierte Fütterung
- Ø60 Ventil / Ø75 Ausgang
- Einfaches verriegeln
- Leichte Reinigung der Leitung

# | MASTER VALVE DRY |

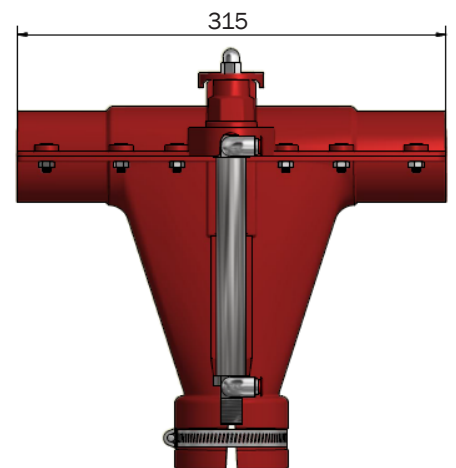
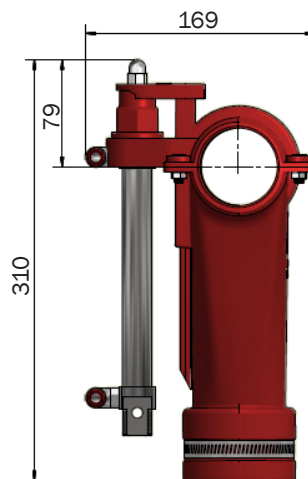
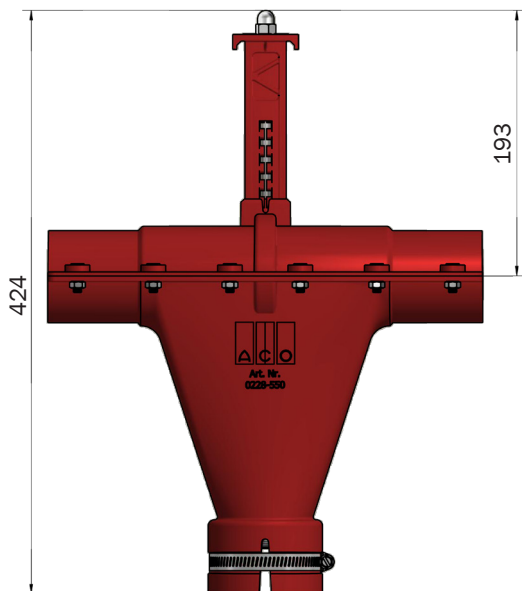
Pneumatisches Ventil für Trockenfütterung mit Y-Ausgang

Das neu entwickelte pneumatische Ventil mit Y-Ausgang von ACO FUNKI macht eine gleichzeitige Nutzung mehrere Trockenfütterungsanlagen möglich. Das Ventil arbeitet mit einem pneumatischen Zylinder, was eine individuelle Futterzuteilung aller Schweine ermöglicht.

## 0228-550 Trockenfütterungsventil



- ① **0228-543** Trockenfütterungsventil
- ② **0228-540** Minizylinder 22 mm/125 mm
- ③ **12100208** Quick Verbindungswinkel 8/6-1/8''



Änderungen im Material und Design vorbehalten.

B-1040-DE



**ACO FUNKI A/S GERMANY**  
Vorwerksallee 14  
24782 Büdelsdorf

Tel. +49 4331 664 6690  
Fax +49 4331 437 8912  
www.aco-funki.de



**FUNKI | EGEBJERG**