



FUNKIMAT

Für Schweine von 6 bis 120 kg



- Für Aufzuchtferkel und Mastschweine
- Optimales Wohlbefinden für Schweine
- Hohe tägliche Zunahmen
- Hohe Hygiene und Futteraufnahme
- Getrenntes Wasser- und Futterangebot
- Einfaches anlernen
- Leichte Bedienung
- Einfaches Einstellen und ein guter Überblick durch den großen Einstellgriff

| FUNKIMAT |

Für Ferkelaufzucht und Mastschweine



Der FUNKIMAT wird für eine lange Lebensdauer, überwiegend aus Edelstahl hergestellt. Der FUNKIMAT ist für die täglichen Anforderungen im Stall konzipiert, das Design erlaubt eine einfache Reinigung, der Futterbehälter ist Spritzwasser geschützt.

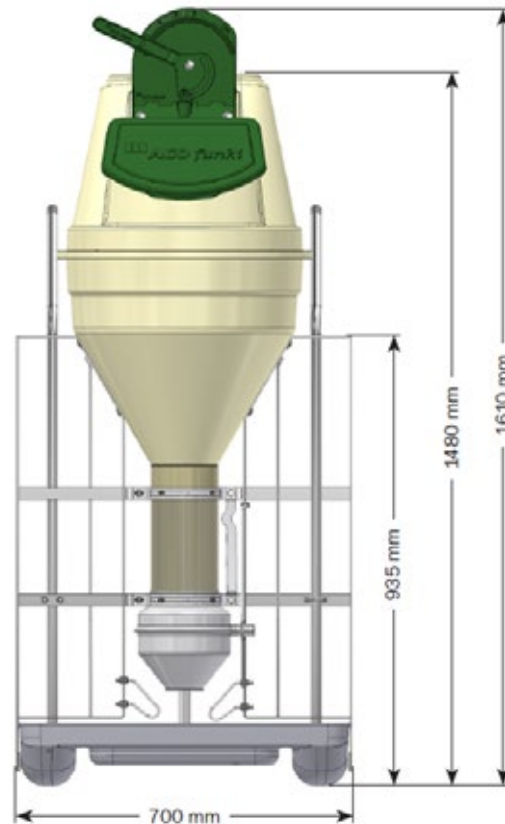
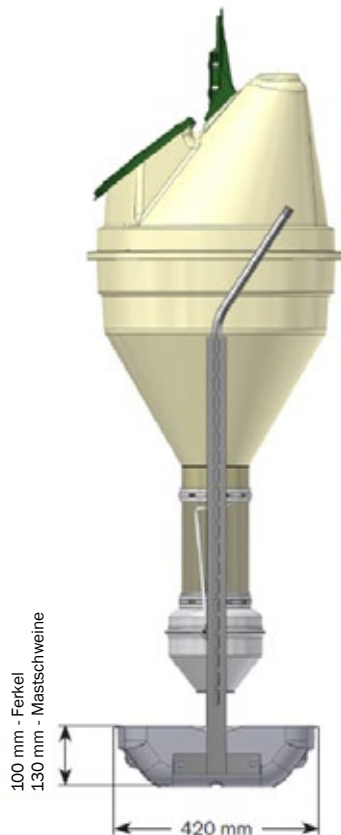
Der FUNKIMAT kann in das Trennwandsystem integriert werden, der Einbau ist ab einer Trennwandlänge von einem Meter möglich. Durch zwei zusätzliche Pfosten, die am Boden befestigt werden, kann der FUNKIMAT auf freistehend aufgestellt werden.



Der Futterbehälter ist so konzipiert, dass eine maximale Auslastung des Futtermolumen möglich ist, aber auch für geringe Futtermengen geeignet ist. Der Futterbehälter ist Spritzwasserfest und erlaubt die Zudosierung von bis zu 3 Futtersorten.

FUNKIMAT- FAKTEN

Trichtervolumen	100 l
Rahmen	40x3 mm, flach
Futtertrog	Stahl
Kapazität pro Trog	
Ferkel 5-35 kg	30-50 Schweine
Mastschweine 30-120 kg	30-40 Schweine



Änderungen von Material und Ausführung vorbehalten.

B-1036-DE



ACO FUNKI A/S GERMANY

Vorwerksallee 14
24782 Büdelsdorf
Tel. +49 4331 664 6690
Fax +49 4331 437 8912
www.aco-funki.de

