



BESCHÄFTIGUNGSMATERIAL

Unterstützt das natürliche Verhalten der Schweine

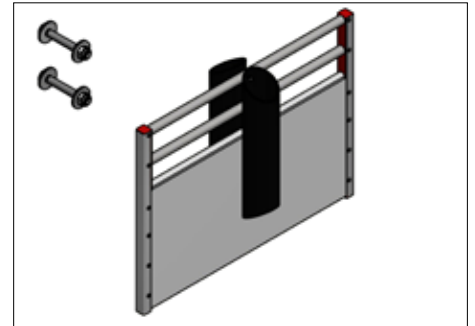
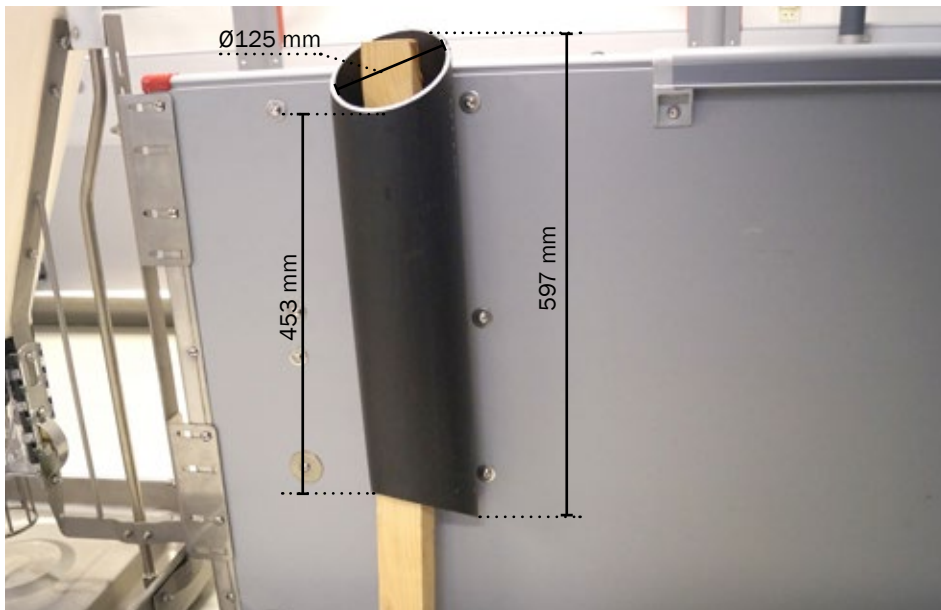
- Verschiedene Produkte, die alle die Anforderungen für Beschäftigungsmaterial für Schweine erfüllen
- Lösungen für Absetzer, Mastschweine und Sauen
- Beschäftigungsmaterialien minimieren das Risiko, wie das Schwanz Beißen und anderes unbeabsichtigtes Verhalten
- Beschäftigungsmaterialien unterstützen das natürlichen Verhalten der Schweine

BESCHÄFTIGUNGSMATERIAL

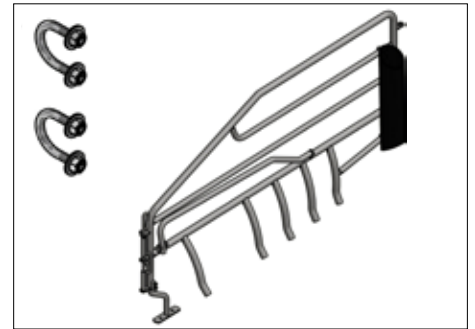
Unterstützt das natürliche Verhalten der Schweine

Schweine erforschen ihre Umgebung, indem sie graben, schnüffeln, beißen und kauen. Daher kann ein Mangel an Erkundungs- und Manipulationsmaterial das Verhalten der Schweine beeinträchtigen. Manche Aufzuchtferkel und Mastschweine haben ein stark motiviertes Beißverhalten.

Daher legen die geltenden EU-Rechtsvorschriften Mindestanforderungen für den Schutz von Schweinen fest. Nach der EU-Richtlinie 2008/120/EG müssen Schweine ständigen Zugang zu einer ausreichenden Menge an Materialien haben, die sie untersuchen und bewegen können.



Halter für Ferkel- und Mastschweine



Halter für Abferkelbuchten

GESETZ UND REGELN:

- Das HOLZSTÜCK muss beweglich im Halter sein und es muss Platz sein für insgesamt 3 Holzstücke
- Der Durchmesser vom Halter muss an der unteren Seite mindestens 10cm betragen
- Die Unterseite vom Halter muss mindestens 25cm über Bodenniveau platziert werden

HIER WEITERE ANFORDERUNGEN:

- Das Holz sollte Hartholz sein(wie z.B: Pinie, Tanne, Birke oder Pappelholz) und der Tiergröße angepasst sein
- Es müssen mindestens 40cm zwischen zwei Haltern an Abstand sein

EMPFOHLENE STÜCKZAHLEN:

1-9 Schweine	1 Stück pro Gruppe
10-18 Schweine	2 Stück pro Gruppe
>18 Schweine	Minimum 2 Stück und mehr

Änderungen im Material und Design vorbehalten.

B-8527-DE

ACO FUNKI A/S

Am Ahlmannkai
24782 Büdelsdorf
T. +49 4331 6646690
www.acofunki.de

