



## INN-O-PLUG

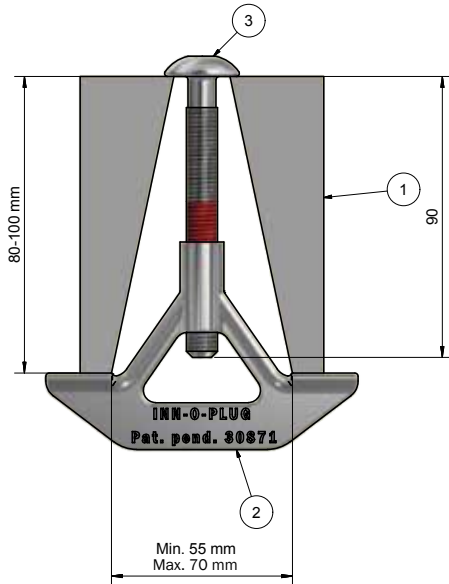
### Spaltenanker - T-Bolzen

- Runde Kopfschraube - schützt die Tiere vor Verletzungen
- Material aus Edelstahlguss - bietet hohe Haltbarkeit und Langlebigkeit
- Positive Bewertungen des Produktes aus der Praxis
- Schraube mit 50er Torx

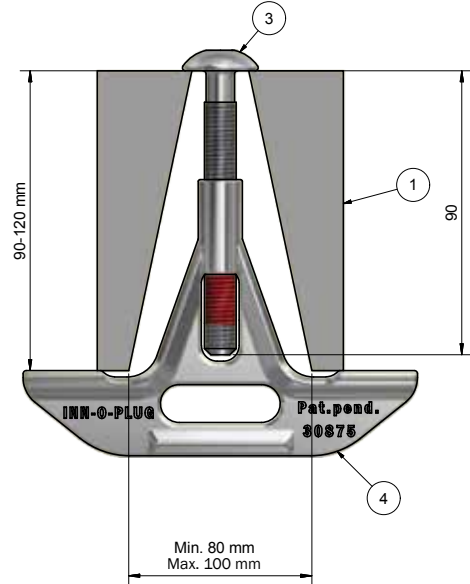
# INN-O-PLUG

## Spaltenanker - T-Bolzen

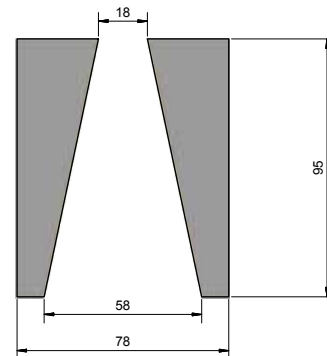
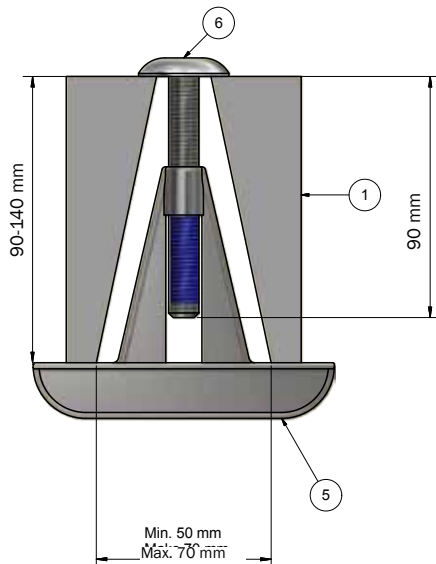
Mit einer Zugkraft von 1,9 t getestet.  
Angezogen mit 80 Nm.



Mit einer Zugkraft von 1,8 t getestet.  
Angezogen mit 50 Nm.



Mit einer Zugkraft von 2,3 t getestet.  
Angezogen mit 100 Nm.



### STÜCKLISTE

| Nr. | Menge | Artikel-Nr.   | Bezeichnung                   |
|-----|-------|---------------|-------------------------------|
| 1   | 3     | Spaltenprofil |                               |
| 2   | 1     | 30871         | Inn-o-Plug 80 - 100 mm        |
| 3   | 2     | 30872         | Kopfschraube, Torx 50, M10x90 |
| 4   | 1     | 30875         | Inn-o-Plug 100 - 120 mm       |
| 5   | 1     | 90100078      | T-Bolzen M10                  |
| 6   | 1     | 30310080      | Kopfschraube, Torx 50, M10x90 |

Änderungen im Material und Design vorbehalten.

B-8520-DE