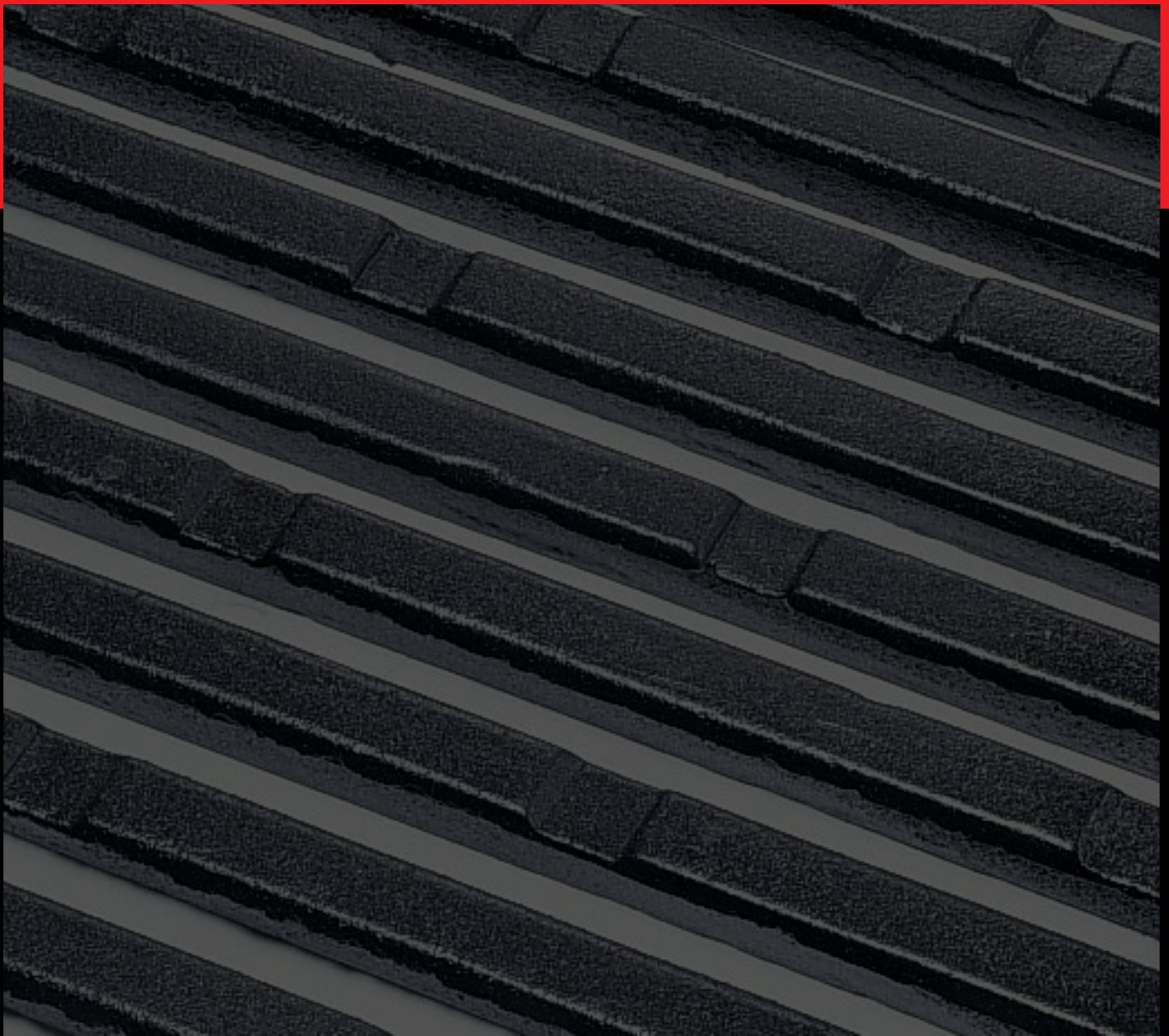




BODENSYSTEME



DANISH DESIGN | GERMAN QUALITY | GLOBAL EXPERIENCE

INHALT

COMBI-FLOOR

Gusseisenroste für Combi-Floor.....	6
Kunststoffroste für Combi-Floor.....	8
Zubehör für Combi-Floor.....	10
Heizplatten & zubehör.....	14

SELBSTTRAGENDE GUSSEISENROSTE

Selbsttragende gusseisenroste.....	18
------------------------------------	----





COMBI-FLOOR

Komplettes Bodensystem
für Ihren Stall





HALTBARE KUNSTSTOFF- UND GUSSEISENROSTE FÜR DIE SCHWEINEPRODUKTION

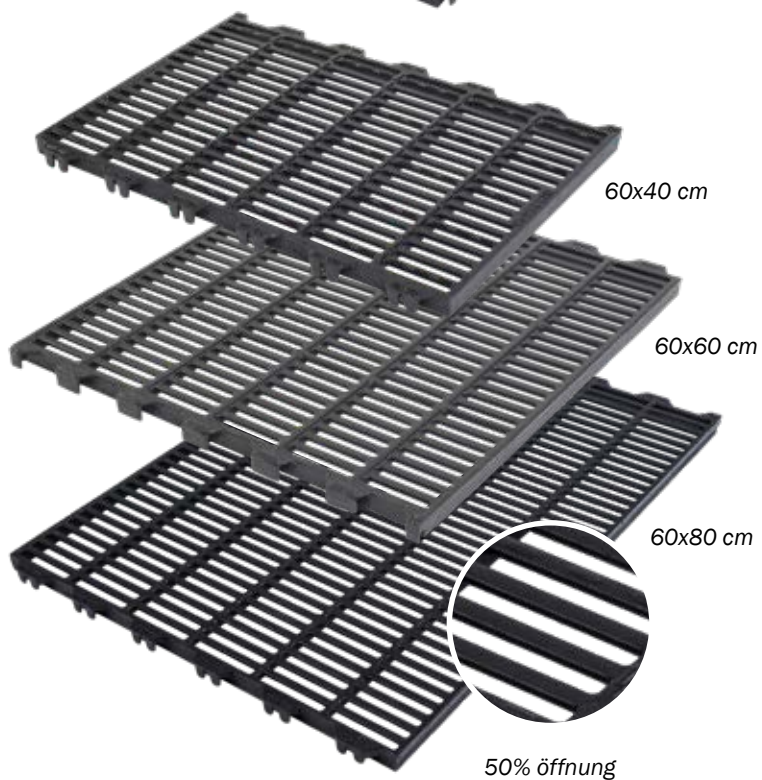
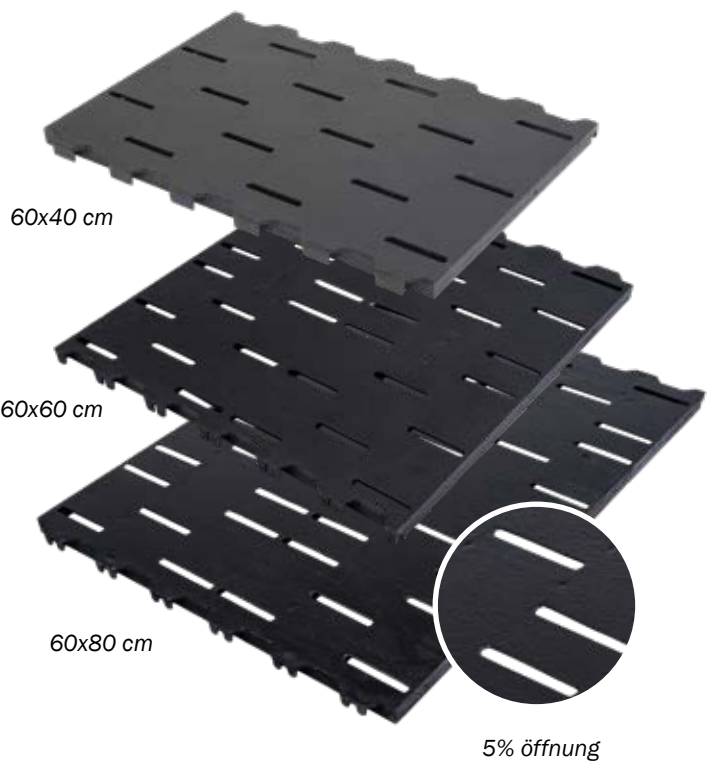
ACO Funki Sauenroste bestehen aus haltbarem Polypropylen. Die Oberflächenstruktur ist speziell auf die Anatomie der Tiere angepasst. Dies sichert eine hohe Rutschfestigkeit, aber auch einen hohen Komfort.

- Getestete und bewährte Qualität unserer Kunststoffroste aus unserer Produktion in Deutschland
- Sehr flexibles System, kombinieren Sie die einzelnen Komponenten nach Ihren Wünschen
- Kein recyceltes Material - nur neu PP
- Gusseisenmaterial GGG40

GUSSEISENROSTE FÜR COMBI-FLOOR

FÜR SAUEN, 5% ÖFFNUNG

566041	Gussrost, für sauen, 60x40 cm
566042	Gussrost, für sauen, 60x60 cm
566085	Gussrost, für sauen, 60x80 cm



FÜR SAUEN, 50% ÖFFNUNG

561060	Gussrost, für sauen, 10x60 cm
564060	Gussrost, für sauen, 40x60 cm
566040	Gussrost, für sauen, 60x40 cm
566060	Gussrost, für sauen, 60x60 cm
566080	Gussrost, für sauen, 60x80 cm





**STEP-SYSTEM,
50% ÖFFNUNG / GESCHLOSSEN**

564016	Step-system, für sauen, 40x60 cm
564062	Step-system, für sauen, 40x60 cm, geschlossen



FÜR SAUEN, GESCHLOSSEN

564063	Gussrost, für sauen, 40x60 cm
--------	-------------------------------



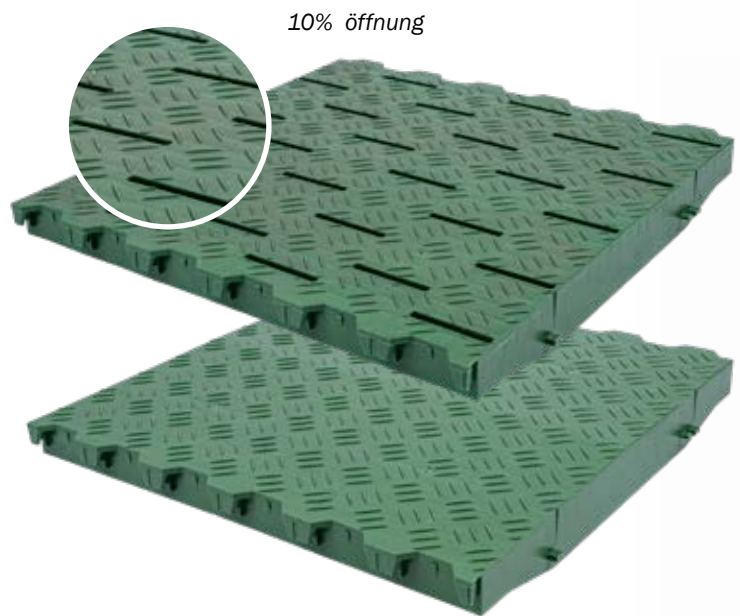
**FÜR SAUEN, 50% ÖFFNUNG,
MIT STÖPSEL**

563060	Gussrost mit stöpsel, für sauen, 30x60 cm
563061	Stöpsel für 563060

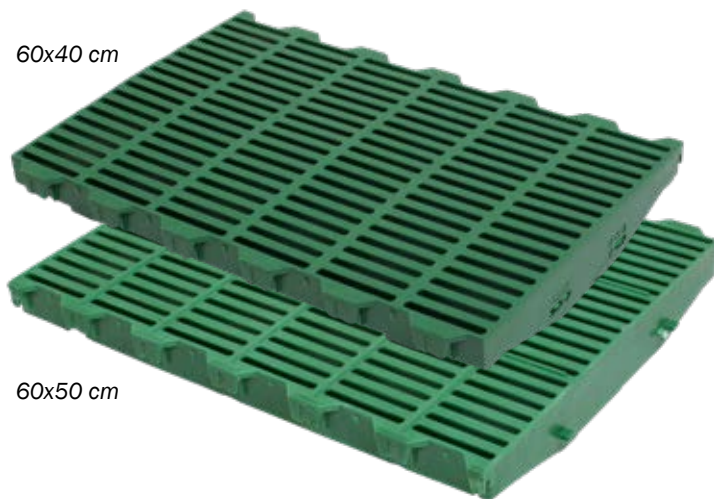
KUNSTSTOFFFROSTE FÜR COMBI-FLOOR

FÜR FERKEL, 10% ÖFFNUNG / GESCHLOSSEN

18604	Kunststofffroste, für Ferkel, 60x40 cm
566260	Kunststofffroste, für Ferkel, 60x60 cm
566160	Kunststofffroste, für Ferkel, 60x60 cm, geschlossen



60x40 cm

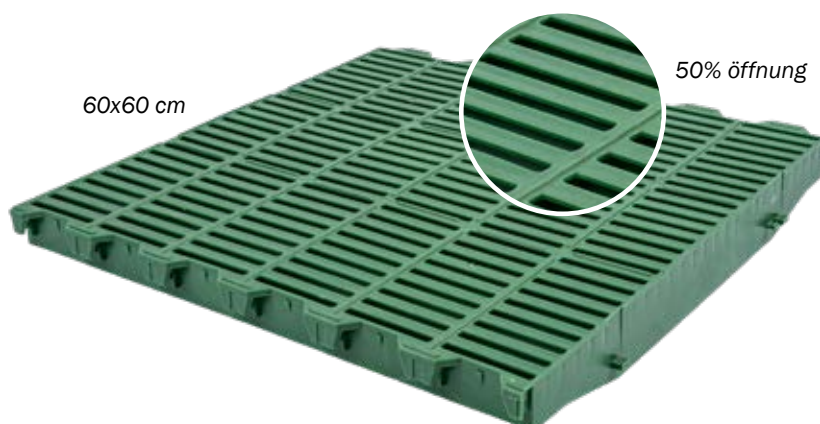


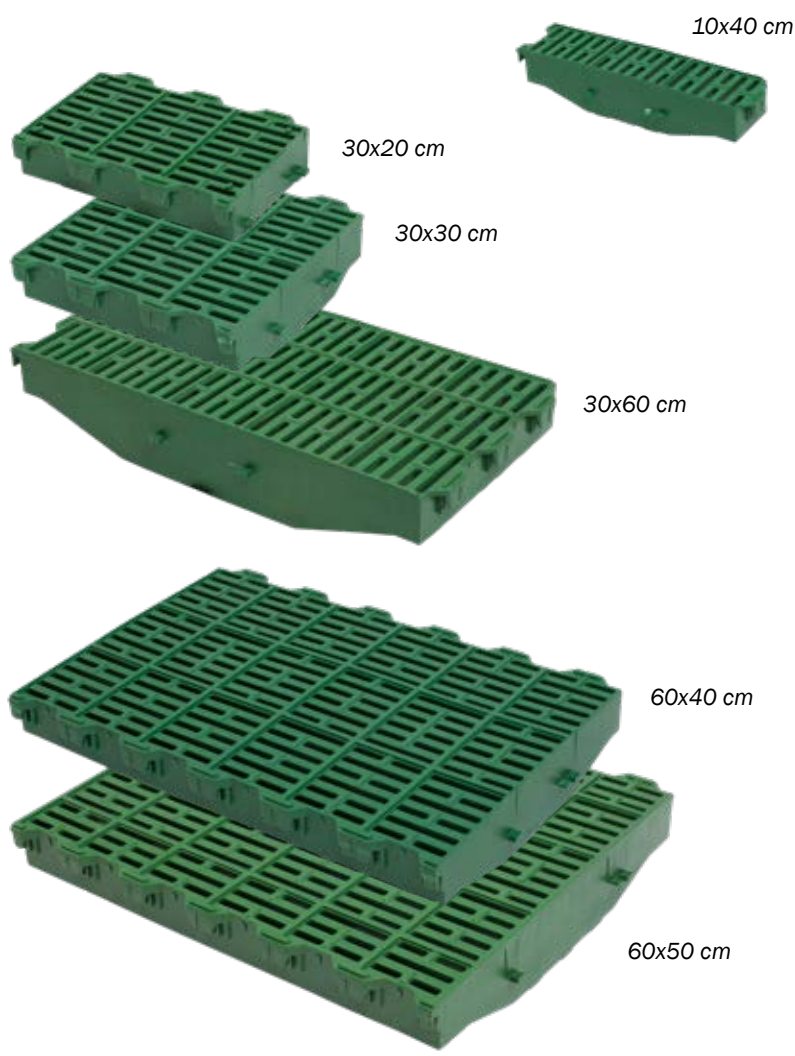
60x50 cm

FÜR FERKEL, 50% ÖFFNUNG

09100	Kunststofffroste, für Ferkel, 60x40 cm
17384	Kunststofffroste, für Ferkel, 60x50 cm
566360	Kunststofffroste, für Ferkel, 60x60 cm

60x60 cm



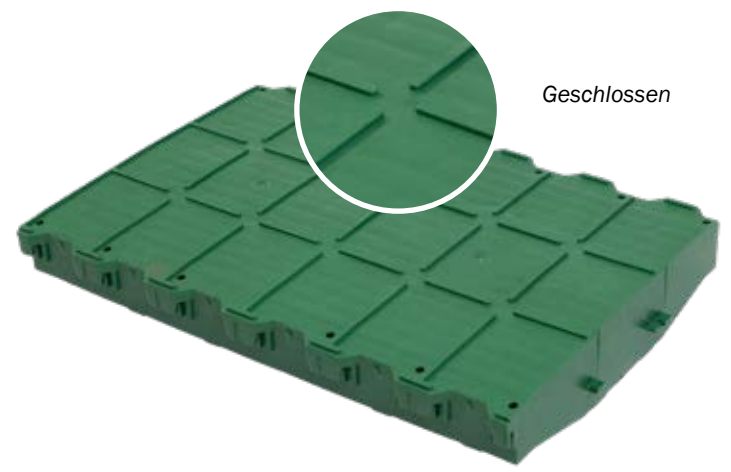


FÜR SAUEN, 50% ÖFFNUNG

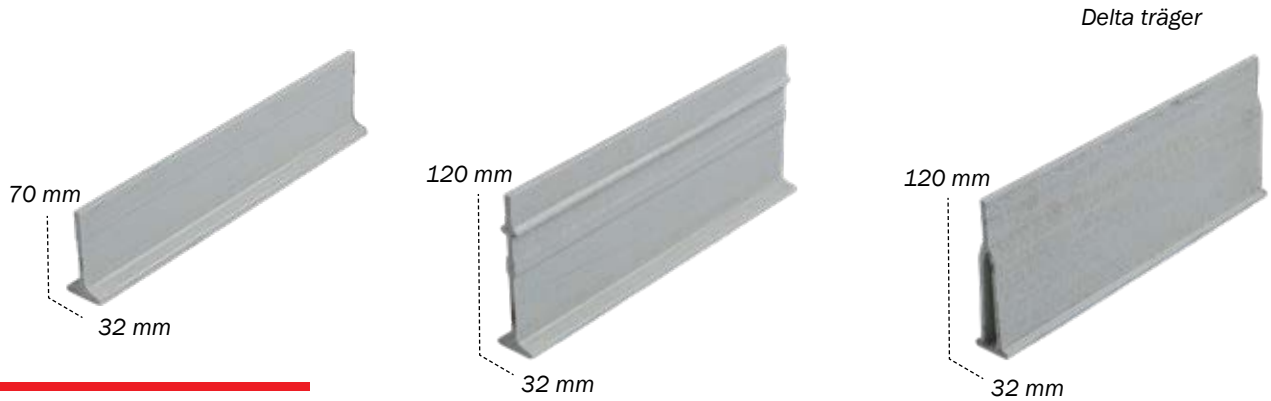
18054	Kunststoffroste, für Sauen, 10x40 cm
18094	Kunststoffroste, für Sauen, 30x20 cm
17328	Kunststoffroste, für Sauen, 30x30 cm
18721	Kunststoffroste, für Sauen, 30x60 cm
09102	Kunststoffroste, für Sauen, 60x40 cm
565060	Kunststoffroste, für Sauen, 60x50 cm

FÜR SAUEN, GESCHLOSSEN

17383	Kunststoffroste, für Sauen, 60x40 cm
-------	--------------------------------------



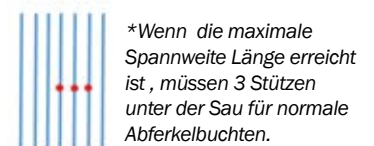
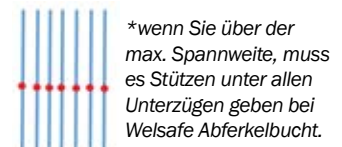
ZUBEHÖR FÜR COMBI-FLOOR



GLASFASERUNTERZUG

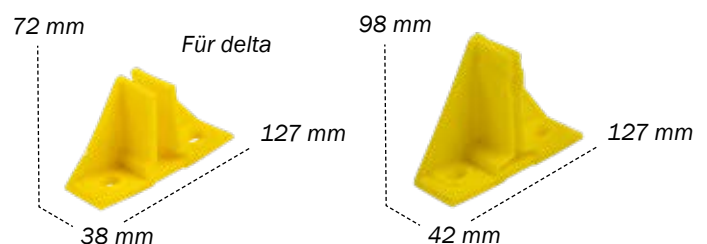
70X32 MM TRÄGER		120X32 MM TRÄGER		DELTA, 120X30 MM TRÄGER	
560689	Glasfaserunterzug, 70x32 mm, 6m	560693	Glasfaserunterzug, 120x32 mm, 6m	560290	(Delta) Glasfaserunterzug, 120x30 mm, 2,85 m
7910189	Glasfaserunterzug, 70x32 mm, Objektlänge	560672	Glasfaserunterzug, 120x32 mm, 7,2m	7910290	(Delta) Glasfaserunterzug, 120x30 mm, Objektlänge
		7910193	Glasfaserunterzug, 120x32 mm, Objektlänge		

MAX. SPAN LENGTH, FIBER SUPPORTS	FERKEL 60x60 cm	FERKEL 60x40 & 60x50 cm	ABFERKELBUCHTEN 60x40 & 60x50 cm
70x32 mm	1500 mm	1600 mm	
120x32 mm	2600 mm	2800 mm	2500 mm*
120x30 mm (Delta)	2800 mm	3000 mm	2700 mm*



HALTERUNGEN

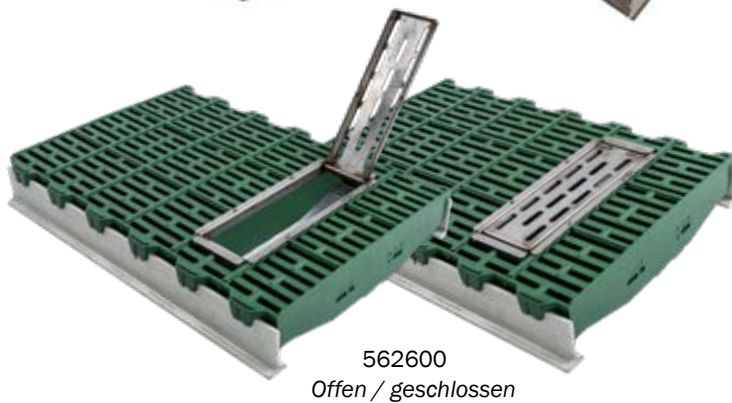
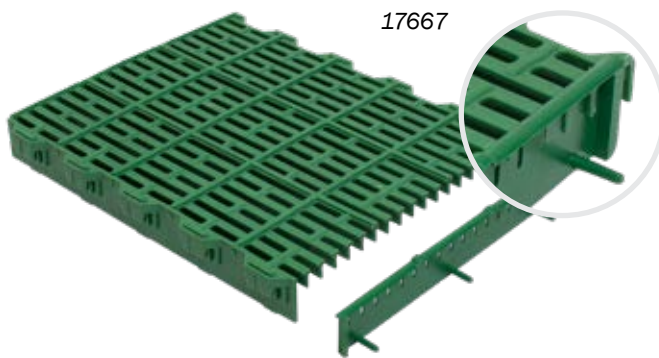
96982	Kunststoffhalter für GFK deltaunterzug, 72 x 127 x 38 mm
560192	Kunststoffhalter für GFK unterzug, 98 x 127 x 42 mm





FUSSHALTERUNG

96980	Fusshalterung glasfaserstütze
96981	PVC rohr Ø50 x 2,4 mm, 10 Bar, preis pro meter



ZUBEHÖR FÜR KUNSTSTOFFFROSTEE

Einstellungen vor Ort - Gutes Desig - Innovative Lösung
- Sichert Montagekosten - Einfache Einstellungen in Länge und Breite.

17667	Schnittleiste für sauenrost, 40 cm
09105	Endkappe, PP gruen für ferkelrost
8500301	Abstandhalter für PP boden 30 x 40 x 58,3 mm
18083	Breitenschnittleiste für kunststoffrost, L 20 cm
562600	Edelstahl reinigungsklappe, 31 X 11 cm
562605	Edelstahl reinigungsklappe, 31 x 11 cm, set mit Schrauben
01777	Reinigungsstopfen, 13x15 cm
554164	Reinigungsstopfen, 21x13x7 cm

ZUBEHÖR FÜR COMBI-FLOOR



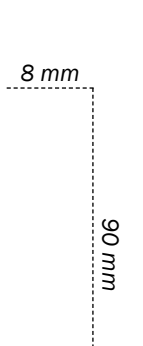
90130847



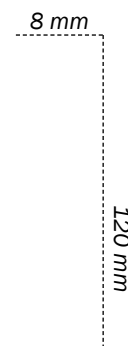
30847



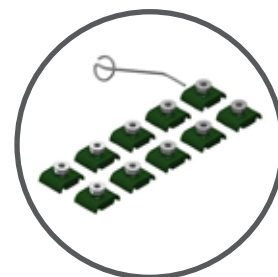
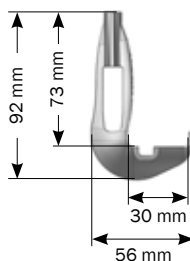
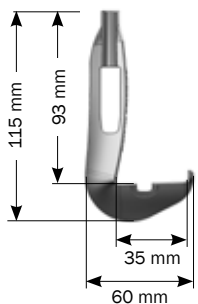
30308071



30308072

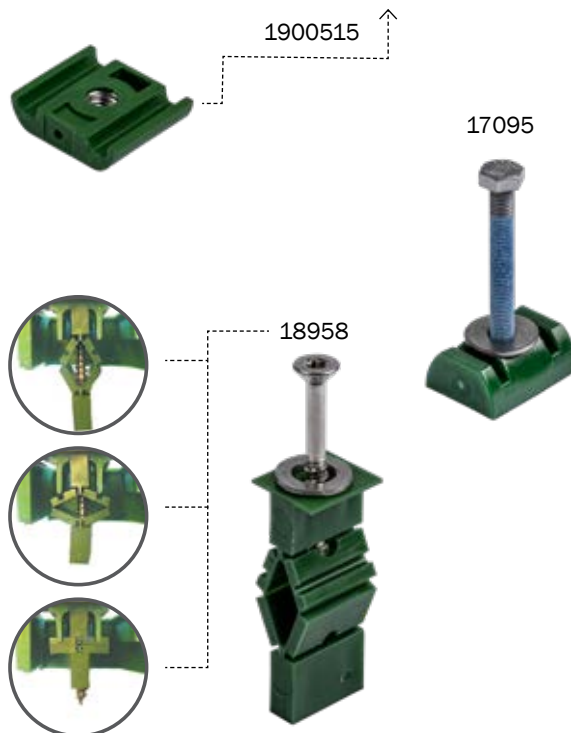


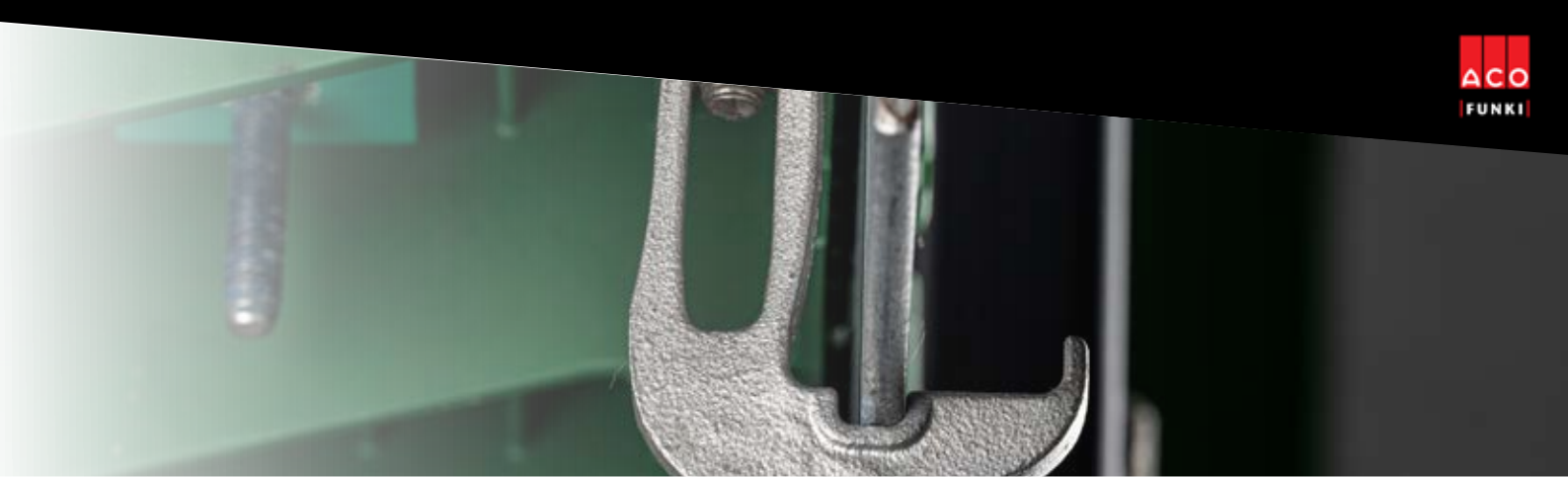
30308073



BEFESTIGUNG FÜR KUNSTSTOFFFROSTE

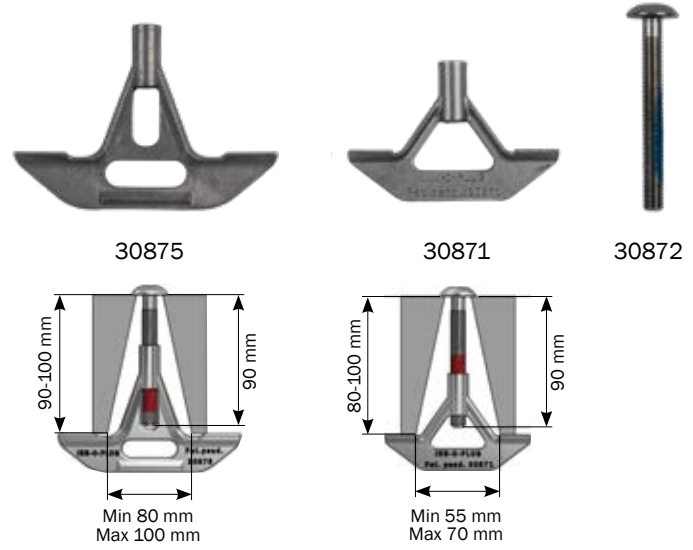
30847	Anker M8
90130847	Anker M8, gross
30308073	Kopfschraube V2A M8x120 ohne Scheibe
30308072	Kopfschraube V2A M8x90 ohne Scheibe
30308071	Kopfschraube V2A M8x70 ohne Scheibe
17095	Anker 8 mm, grün, mit 10 Stück
17129	Anker 10 mm, grün, mit 10 Stück
1900515	Anker M8, grün, mit 10 Stück
18958	Rautendübel für Ferkelroste, Beutel mit 10 Stück
1900241	Spaltenanker grün, 10 Stück





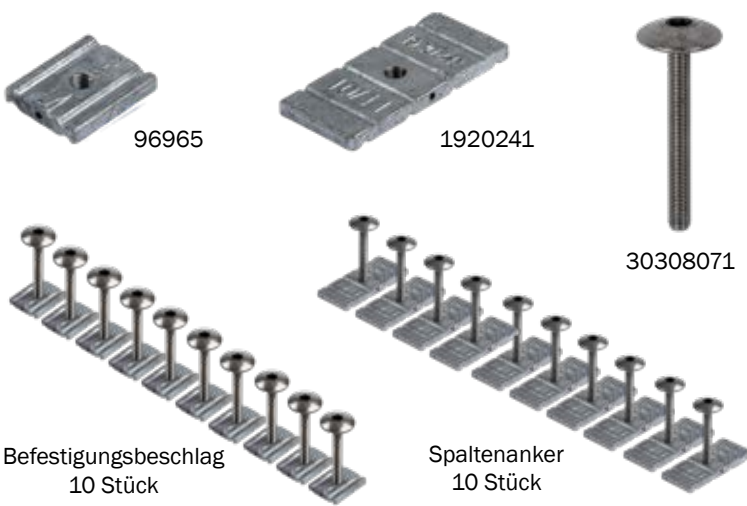
BEFESTIGUNG FÜR BETONSPALTENBÖDEN

30871	Getestet für eine Zuglast von 1,9 Tonnen, angezogen mit 80 Nm.	
30872		
30875	Getestet für eine Zuglast von 1,8 Tonnen, angezogen mit 50 Nm.	
30872		
560205	UN-Gerade seite betonspaltenanker nylon M10	



SPALTENVERSCHLUSS

562500	Quick Modell Länge 250cm - 18-22mm
562502	Quick Model mit Rillen Länge 250cm - 18-22mm
562503	Quick Model Länge 120cm, 14-18mm
562504	Quick Model Länge 240cm, 24-32mm



BEFESTIGUNG FÜR GUSSEISENROSTE

1920241	Spaltenanker grün
1900241	Spaltenanker grün, 10 Stück
96965	Befestigungsbeslag
96967	Befestigungsbeslag, 10 Stück
30308071	Kopfschraube V2A M8x70 ohne Scheibe

HEIZPLATTEN & ZUBEHÖR

FLACHE HEIZPLATTE, KUNSTSTOFF

Sparen Sie Stromkosten: Wasserheizplatten nutzen die natürliche Konvektion des Wassers und gewährleisten eine gleichmäßige Wärmeverteilung ohne Überlastung der elektrischen Systeme. Diese Effizienz führt zu einem geringeren Energieverbrauch und spart Landwirte auf lange Sicht Stromkosten sparen.

Bessere Produktionsergebnisse erzielen: Die Ferkel sind an einem warmen und trockenen Ort. Dadurch wird das Risiko von Krankheiten verringert und das Wachstum wird positiv beeinflusst. Die strukturierte Oberfläche verhindert Verletzungen.

Einfach halten: Der modulare Aufbau ermöglicht eine schnelle Aufbau. Das Design gewährleistet einen einfachen Zugang zu jedem Teil der der Platte, was die Reinigung und Wartung erleichtert.

563040	Warmwasserheizplatte, 120 x 40 cm, volumen 10 L
563050	Warmwasserheizplatte, 120 x 50 cm, volumen 11,5 L
563051	Plug for manual water filling *Replenishment of water is necessary

WARMWASSERHEIZPLATTE, POLYMER BETON

Polymer-Heizplatte für Wasser hat geformte Hochdruckrohre aus Polymerbeton mit Klemmverschraubungen, die Installation einfach und kosteneffizient. Bei diesem Modell ist es möglich je nach Modell bis zu 16 Einheiten in Reihe zu schalten, wobei die Temperatur von einem Thermostat geregelt wird. Er gibt Halter und VA Klammern, die in die Löcher eingeklemmt werden.

12630	Warmwasserheizplatte, 140 x 50 cm, 140W
12631	Warmwasserheizplatte, 120 x 40 cm, 120W
12633	Warmwasserheizplatte, 120 x 50 cm, 120W



Polymer beton



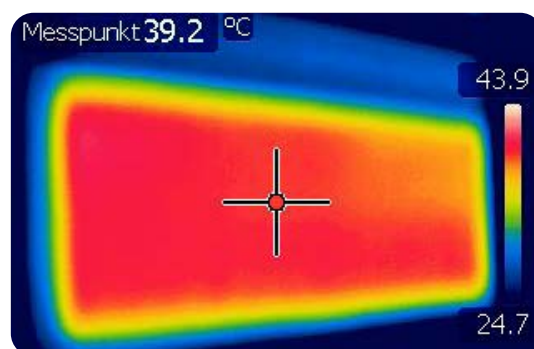
For manual water filling

PVC

ELEKTROHEIZPLATTE, POLYMER BETON

In der ACO Funki Elektroheizplatte sind elektrische Heizleitungen in den Polymerbeton eingegossen. Die Installation ist einfach und günstig. Bei diesem Model können mehrere Heizplatten in Serie angeschlossen werden. Die Steuereinheit kann bis zu 1250 W und mit Relay bis zu 2500 W versorgen.

17582	Elektroheizplatte, 120 x 40 cm, 130 W
18409	Elektroheizplatte, 120 x 50 cm, 180W
17792	Elektroheizplatte, 120 x 80 cm, 270W
18855	Elektroheizplatte, 140 x 50 cm, 180W





TRAGLEISTENHALTER FÜR MONTAGE VON HEIZPLATTEN

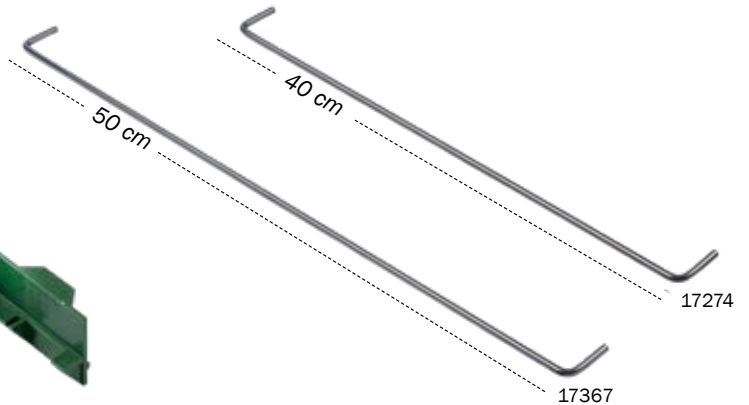
4960560	Tragleisten aus kunststoff für heizplatten
4960614	Tragleisten aus kunststoff für heizplatten auf delta GFK unterzug
17274	Steel bracket for axial dimension 40 cm
17367	Steel bracket for axial dimension 50 cm



4960614



4960560



17274

17367

ANSCHLUSS

In der ACO Funki Warmwasserheizplatte sind PVC-Leitungen in den Polymerbeton eingegossen. Die Installation ist einfach und günstig. Bei diesem Model können bis zu fünf Heizplatten in Serie angeschlossen werden. Die Temperatur wird über ein Thermostat geregelt.

563312	Wärmeeinheit für warmwasserheizplatte, 2 kreisläufe
563313	Wärmeeinheit für warmwasserheizplatte, 3 kreisläufe
563314	Wärmeeinheit für warmwasserheizplatte, 4 kreisläufe



563314

SELBSTTRAGENDE GUSSEISENROSTE

Eine rutschfeste und komfortable Lösung
für Sauen, Absetzer und Mastschweine





FLEXIBILITÄT UND HYGIENE

Für die Nutzung in Abferkelbuchten mit Teilspalten bietet ACO Funki Gusseisenroste aus sphärischen Gusseisen mit 10mm, 13mm und 16mm Schlitz an. Roste aus sphärischen Gusseisen haben bessere Mikrorauigkeit als Kunststoffroste. Der Vorteil ist hiermit der bessere Stand der Sau ohne geringfügigeren Komfort. Es gibt eine spezielle Sorte Roste mit anti-rutsch Haftung. Der Vorteil ist eine optimale standsichere Oberfläche.

- Leicht raue Oberflächen machen den Rost rutschfest
- T-förmige Stege gewährleisten einen optimalen Kotdurchtritt
- Große Reinigungsöffnung
- Harte Oberflächen und minimaler Oberflächenbereich
- Lange Lebensdauer - gut für Umwelt und Wirtschaftlichkeit
- Gleiche Auflagefläche und -höhe wie Dreikantroste, so dass diese leicht ausgetauscht werden können
- Selbsttragend = geringe Montagekosten
- Geringe Oberfläche = geringe Emissionen
Self-supporting
= low mounting costs

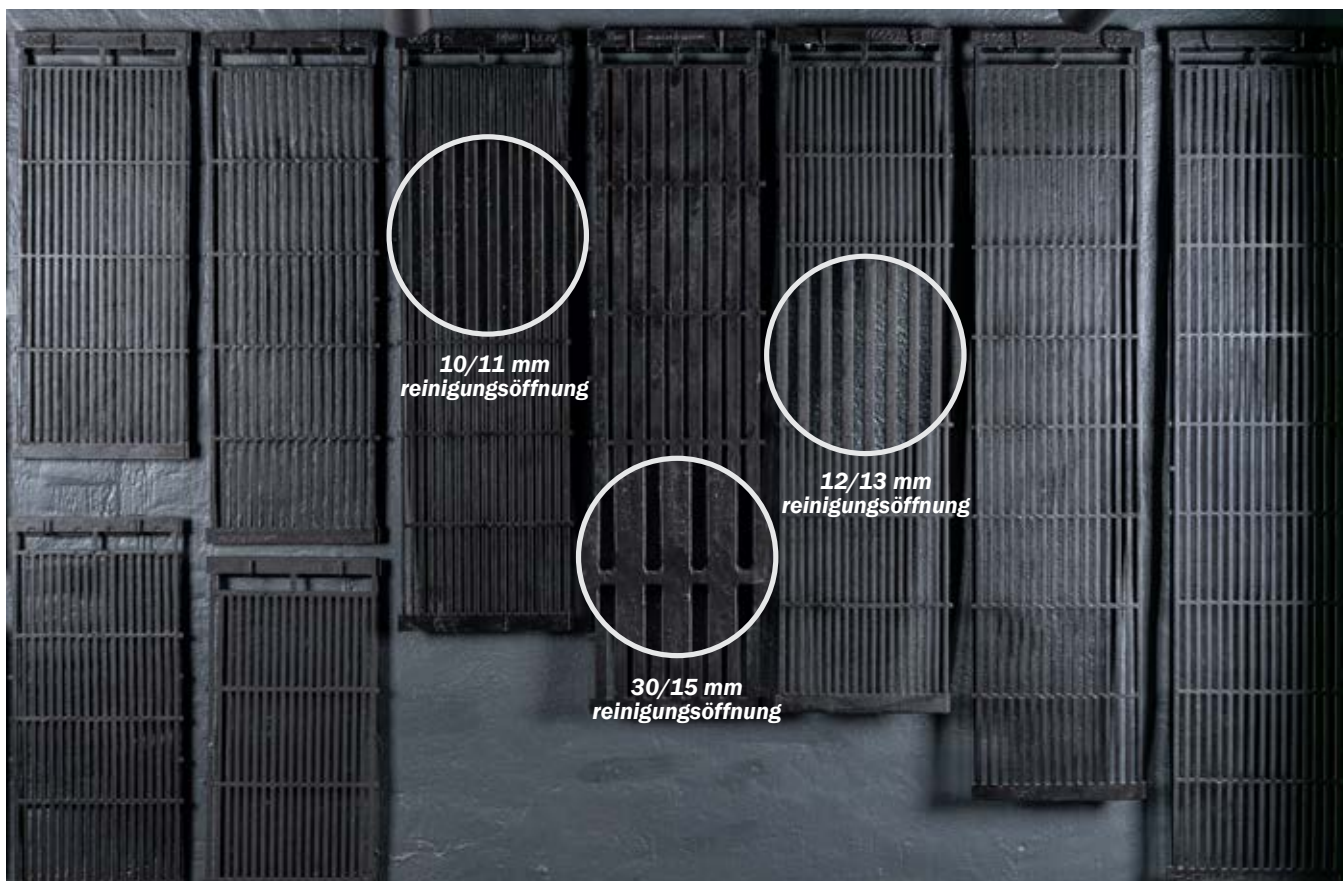
SELBSTTRAGENDE GUSSEISENROSTE

GUSSROST FÜR ABFERKELBUCHT, MIT REINIGUNGSÖFFNUNG, 10/11MM

560800	Gussrost, für abferkelbucht, 80x40x3 cm
560900	Gussrost, für abferkelbucht, 90x40x3 cm
561000	Gussrost, für abferkelbucht, 100x40x3 cm
561100	Gussrost, für abferkelbucht, 110x40x3 cm
549655	Gussrost, für abferkelbucht, 120x40x3 cm
561400	Gussrost, für abferkelbucht, 140x40x3 cm
561600	Gussrost, für abferkelbucht, 160x40x3 cm

Vorne

Hinten





STECKER

560111	Stecker für gussrost 56XXX
92630	Stecker für gussrost 92XXX og 54XXX



GUSSROST FÜR ABSETZER UND WEAN-TO-FINISH, MIT REINIGUNGSÖFFNUNG, 12/13 MM

561203	Gussrost, für wean-to-finish, 120x40x3 cm
549800	Gussrost, für wean-to-finish, 140x40 cm
549656	Gussrost, für wean-to-finish, 160x40 cm
561803	Gussrost, für wean-to-finish, 180x40x3 cm
549849	Gussrost, für wean-to-finish, 200x40 cm

GUSSROST FÜR SAUEN, MIT REINIGUNGSÖFFNUNG, 10/11 MM

17339	Gussrost, für sauen, 80x50 cm
17341	Gussrost, für sauen, 100x50 cm, schlitz mit gleitschutz
17342	Gussrost, für sauen, 120x50 cm, schlitz mit gleitschutz



GUSSROST FÜR MASTSCHWEINE, MIT REINIGUNGSÖFFNUNG, 30/15 MM

95816	Gussrost, für mastschweine, 160x40 cm
-------	---------------------------------------

DANISH DESIGN | GERMAN QUALITY | GLOBAL EXPERIENCE



| FUNKI |

www.acofunki.de