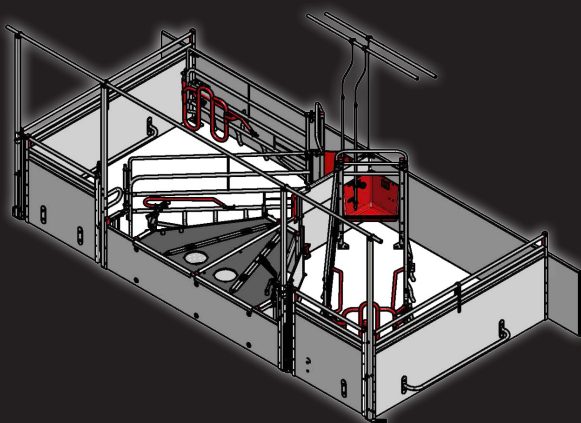




WELSAFE FLEX

Platzsparende Bewegungsbucht

- Die Welsafe Bewegungsbucht bietet durch ihre diagonale Anordnung maximale Bewegungsfläche für Sau und Ferkel
- Ausreichend Platz zwischen Ferkelschutzkorb und Ferkelnest → sicherer Kontrollzugang, ohne dass der Tierhalter in die Bucht zur Sau muss
- Die schwenkbare Seite des Ferkelschutzkorbes erlaubt eine zeitweise Fixierung der Sau während der Geburt → Erdrückungsverluste werden reduziert
- Möglichkeit einer kurzzeitigen Fixierung der Sau → Schutz des Tierhalters bei Impfungen und Untersuchungen von Sau und Ferkel
- Höhenverstellbare Sperrplatte am Ferkelnest → schnelleres Einfangen der Ferkel
- Platz für Futter- und Tränkeeinrichtung der Ferkel



| WELSAFE FLEX |

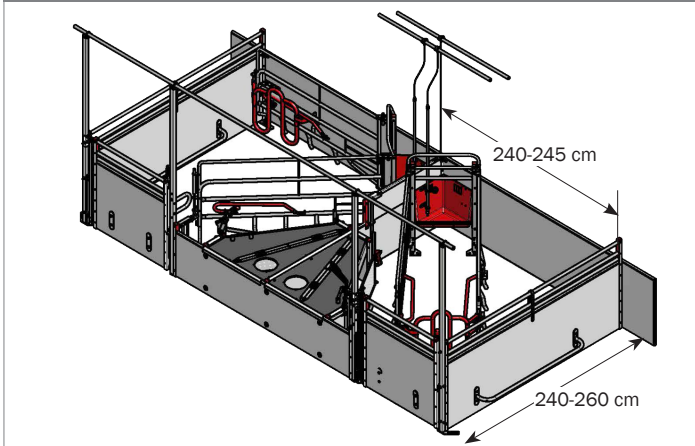
Platzsparende Bewegungsbucht mit maximaler Bewegungsfläche für Sau und Ferkel

WELSAFE FLEX ist eine Abferkelbucht für freilaufende säugende Sauen, indessen die Sau während des Abferkelns fixiert werden kann. Die strategische Buchtenteilung verhilft Erdrückungsverluste der Ferkel zu reduzieren und steigert das Absatzgewicht im Vergleich zur traditionellen Abferkelbucht. Die Bewegungsbucht ist sehr platzsparend und kann in neue wie auch bestehende Ställe integriert werden.

WIR HABEN ZWEI VARIANTEN DER WELSAFE FLEX BEWEGUNGSBUCHT:

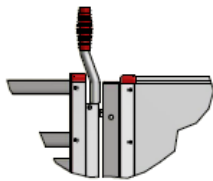
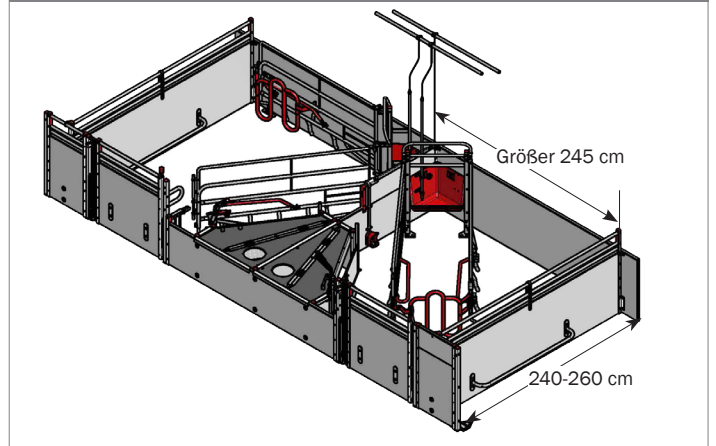
1. LÖSUNG MIT HOHEN PFOSTEN:

Kompatibel für Buchten 240-245 cm C/C.



2. LÖSUNG MIT FRONTEILEN UND NIEDRIGEN PFOSTEN:

Kompatibel für Buchten größer 245 cm C/C.

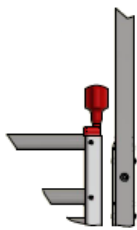


ECKTROG FÜR SAUEN

Der Trog ist so konzipiert, dass unsere U-Profile mit den Ecken zusammenpassen und der Trog dicht an der Wand oder an der Aufstallung anliegt. Ecktrog mit 19,5 l wählbar in Kunststoff oder Edelstahl.

STABVERRIEGELUNG

Für beide Varianten.

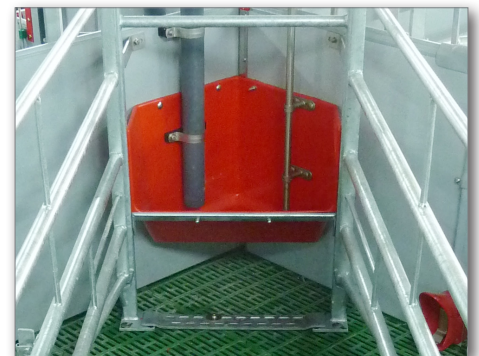


DREHKNOPF

Nur für Buchten mit Frontteilen und niedrigen Pfosten.



2910570 Ecktrog Edelstahl 45°



2960565 Ecktrog PVC BIOFORM III

Änderungen im Material und Design vorbehalten.

B-6502-DE



ACO FUNKI A/S GERMANY

Vorwerksallee 14
24782 Büdelsdorf

Tel. +49 4331 664 6690

Fax +49 4331 437 8912

www.aco-funki.de



FUNKI | EGBJERG